

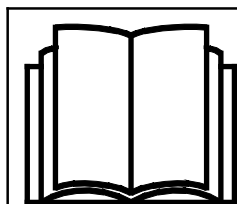
AVANT®

Manual de operador para acessório



Caixa de ferramentas da obra

Número de produto A21689



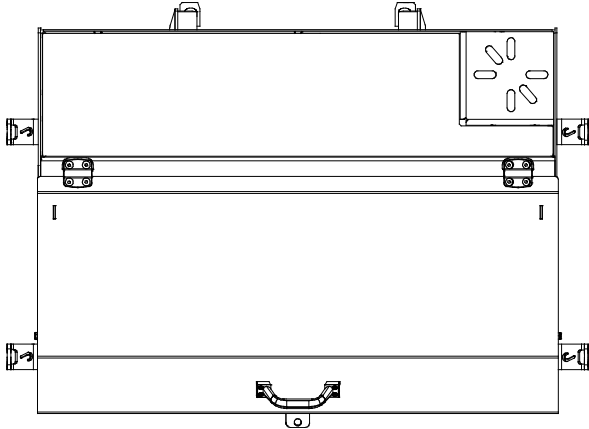
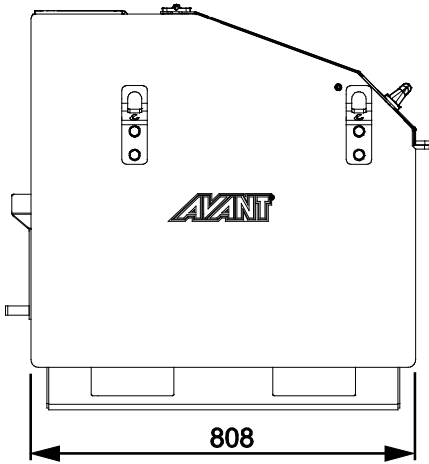
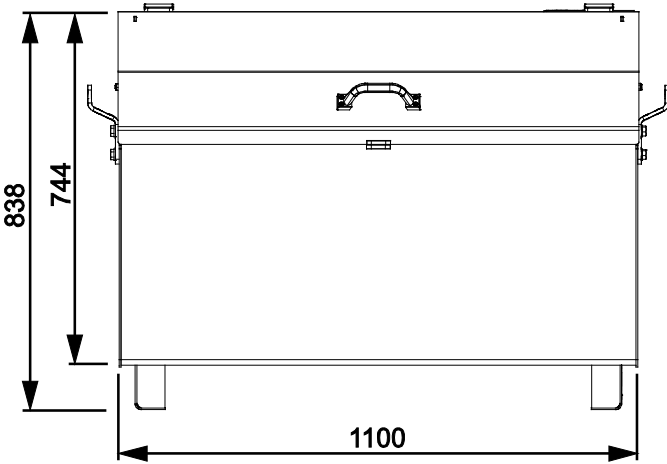
Leia este manual cuidadosamente antes de utilizar o equipamento e siga todas as instruções.

Guarde este manual para referência futura.

Manufacturer:

AVANT®
AVANT TECNO OY
e-mail: sales@avanttecono.com

Ylötie I
33470 YLÖJÄRVI
FINLAND
Tel. +358 3 347 8800
Fax +358 3 348 5511



ÍNDICE

1. PREFÁCIO	4
Símbolos de aviso utilizados neste manual	5
2. OBJETIVO DE UTILIZAÇÃO	6
3. INSTRUÇÕES DE SEGURANÇA PARA UTILIZAR O ACESSÓRIO	7
3.1 Equipamento de proteção pessoal	9
3.2 Procedimento de desligar seguro.	9
4. ESPECIFICAÇÕES TÉCNICAS	10
4.1 Etiquetas de segurança e principais componentes do acessório	10
5. ANEXAR O ACESSÓRIO	12
6. INSTRUÇÕES DE UTILIZAÇÃO	14
6.1 Verificações antes da utilização	15
6.2 Qualificação do operador	15
6.3 Operar a caixa de ferramentas da obra	16
6.3.1 Posição de transporte.....	16
6.4 Trabalho em terreno irregular	17
6.5 Armazenar o acessório.....	17
7. MANUTENÇÃO E SERVIÇO	18
7.1 Limpeza do acessório	18
7.2 Inspeção de estruturas de metal	18
8. TERMOS DE GARANTIA	19

I. Prefácio

A Avant Tecno Oy gostaria de agradecer a sua aquisição deste acessório para o seu carregador Avant. Foi criado e fabricado com base em anos de experiência no fabrico e desenvolvimento de produto. Ao se familiarizar com este manual e ao seguir as instruções, comprova a sua segurança e assegura uma operação adequada e uma longa vida de serviço do equipamento. Leia as instruções cuidadosamente antes de começar a utilizar o equipamento ou a realizar a manutenção.

O objetivo deste manual é ajudá-lo a:

- Operar o equipamento de forma segura e eficiente
- Observar e evitar quaisquer situações de perigo
- Manter o equipamento intacto e assegurar uma longa vida de serviço

Com estas instruções, mesmo um usuário experiente poderá utilizar o acessório e o carregador de forma segura. O manual inclui instruções importantes também para operadores AVANT experientes. Certifique-se de que todas as pessoas que utilizam o carregador receberam a orientação adequada e estão familiarizados com o manual do carregador, cada acessório que é utilizado e todas as instruções de segurança antes de utilizar o equipamento. A utilização do equipamento para outros propósitos ou a utilização sob qualquer outra forma que não a descrita neste manual é proibida. Tenha este manual à mão durante toda a vida de serviço do equipamento. Se vender ou transferir o equipamento, certifique-se de que entrega este manual ao novo proprietário. Se o manual se perder ou danificar, poderá pedir um novo ao seu vendedor Avant ou ao fabricante.

Para além das instruções de segurança incluídas neste manual, deverá ter em conta todas as regulamentações de segurança no trabalho, legislação local e outras regulamentações relativamente à utilização do equipamento. Particularmente as regulamentações que dizem respeito à utilização do equipamento em áreas de estradas públicas que devem ser tidas em consideração. Contacte o seu revendedor Avant para mais informações sobre os requisitos locais antes de operar o carregador em áreas viárias.

Contacte o seu revendedor AVANT quanto a quaisquer questões, serviço, peças suplentes ou sobre quaisquer problemas que possam ocorrer com a operação da sua máquina.

Este manual é uma tradução das instruções originais em Inglês. Devido ao desenvolvimento contínuo de produto, alguns dos detalhes indicados neste manual poderão diferir do seu equipamento. As imagens retratam ainda o equipamento opcional ou as características que não estão atualmente disponíveis. Reservamo-nos o direito de alterar os conteúdos do manual sem aviso prévio. Copyright © 2021 Avant Tecno Oy. Todos os direitos reservados.

Símbolos de aviso utilizados neste manual

Os símbolos de aviso seguintes são utilizados neste manual. Indicam fatores que deverão ser tidos em conta para reduzir o risco de lesões físicas ou danos materiais:



AVISO SÍMBOLO DE ALERTA DE SEGURANÇA

Este símbolo significa: “**Aviso, tenha cuidado! A sua segurança está em risco!**”

Leia cuidadosamente a mensagem que se segue, avisa de um perigo imediato que poderia causar graves lesões físicas.

O símbolo de alerta de segurança por si só é uma declaração de segurança indica mensagens de segurança importantes neste Manual. É utilizado para chamar a atenção para as instruções que envolvem a sua segurança pessoal ou a segurança dos outros. Quando vir este símbolo, fique alerta, a sua segurança está em risco, leia cuidadosamente a mensagem que se segue e informe outros operadores.

PERIGO

Esta palavra-sinal indica uma situação de perigo que, se não for evitada, irá causar a morte ou lesões graves.

AVISO

Esta palavra-sinal indica uma situação potencialmente perigosa que, se não for evitada, irá lesões graves ou morte.

CUIDADO

Esta palavra-sinal é utilizada quando pequenas lesões poderiam ocorrer se as instruções não forem seguidas adequadamente.

NOTA

Esta palavra de sinalização indica informações quanto à operação e à manutenção corretas do equipamento.

Qualquer falha em observar as instruções que acompanham o símbolo poderá levar a falha no equipamento ou outros danos materiais.

2. Objetivo de utilização

A caixa de ferramentas da obra AVANT é um acessório adequado para ser utilizado com os carregadores multifunções AVANT indicados na Tabela 1. A caixa de ferramentas da obra serve para armazenar ferramentas e materiais necessários no local de trabalho. A tampa pode ser trancada com um cadeado. A caixa de ferramentas da obra pode ser diretamente acoplada a carregadores Avant com acoplagem rápida, e pode ser manuseada facilmente com garfos de palete.

A caixa de ferramentas da obra está equipada com pontos de elevação removíveis para que se torne em um utilitário de armazenamento móvel. Pode ser movida para um local mais seguro para armazenamento noturno, e pode ser trancado no carregador Avant. A tampa reforçada lisa pode ser utilizada como bancada de trabalho e um grampo roscado pode ser montado na caixa.

Todas as ferramentas manuais da Avant e acessórios básicos cabem na caixa de ferramentas da obra simultaneamente. A caixa de ferramentas da obra não serve para transportar ou armazenar materiais em bruto. A carga máxima permitida deve ser tida em conta. Nunca deve ser utilizada como plataforma de elevação ou para transportar pessoas.

A caixa de ferramentas da obra não foi criada para qualquer utilização além da que é especificada e não deve ser utilizada para qualquer outro propósito que vá além do indicado.

O acessório foi criado para exigir o mínimo de manutenção possível. O operador consegue realizar tarefas de manutenção regulares. Todo o trabalho de reparação não pode ser realizado pelo operador e as operações de manutenção e reparação exigentes devem ser deixadas para os técnicos profissionais. Todo o trabalho de manutenção deverá ser realizado utilizando o equipamento de segurança adequado. As peças suplentes deverão ser idênticas às especificações originais, que podem ser asseguradas como utilizando apenas peças suplentes originais. Um catálogo de peças suplentes em separado poderá ser fornecido, consulte o seu revendedor Avant.

Familiarize-se com as instruções do manual relativamente ao serviço e manutenção. Contacte o seu revendedor AVANT se tiver questões adicionais relativamente à operação ou manutenção do equipamento, ou se necessitar de peças suplentes ou serviços de manutenção.

Tabela 1 - Caixa de ferramentas da obra - Compatibilidade com carregadores Avant

Avant	220 série 2 225 225LPG	313S 320S 320S+	419 420	520 R20 525LPG R28 528	630 R35 635 640	735 745 750 755i 760i	850 860i	e5 e6
A21689	(●)	•	•	•	•	•	•	•

Recomenda-se que utilize o acessório apenas com carregadores indicados na • Tabela 1. Aquando da utilização dos modelos marcados com (●), o total desempenho poderá não ser atingido. Poderão ser necessários contrapesos adicionais. Para compatibilidade com um modelo não indicado na tabela, contacte o seu vendedor Avant.

3. Instruções de segurança para utilizar o acessório

Tenha em conta que a segurança é o resultado de vários fatores. A combinação de carregador-acessório é altamente potente e a utilização ou a manutenção inadequada ou imprópria poderá causar graves lesões físicas ou danos materiais. Devido a tudo isto, todos os operadores deverão familiarizar-se com a utilização correta e com os manuais de operador do carregador e do acessório antes de iniciarem a operação. Não utilize o acessório se não estiver completamente familiarizado com a sua operação e perigos relacionados.



PERIGO

A utilização errada, a utilização descuidada ou a utilização de um acessório que esteja em más condições poderá causar risco de lesões graves.

Familiarize-se com os controles do carregador, com o procedimento de acoplagem correto e com a forma correta de operar o acessório numa área segura. Estude especialmente a forma como parar o equipamento de forma segura. Leia todas as precauções de segurança de forma cuidadosa.

Leia todas as instruções de segurança de forma segura antes de manusear o acessório



AVISO

- Aquando da colocação do acessório no carregador, **certifique-se de que os pinos de bloqueio do disco de anexação rápida do carregador estão na posição mais baixa e que bloquearam o acessório no carregador.** Nunca levante ou mova um acessório desbloqueado.
- Este acessório foi criado para ser utilizado apenas por um operador de cada vez. Não deixe outras pessoas próximas da área de perigo do equipamento quando o mesmo estiver a ser utilizado.
- Transporte sempre o acessório o mais baixo possível para manter o centro de gravidade baixo e mantenha o propulsor telescópico retraído durante a movimentação.
- **Movimentos repentinos podem fazer com que o carregador caia - Opere os controles do carregador de forma calma e lenta.** Tenha cuidado aquando da elevação de carga para um nível alto ou da elevação de carga a partir de um nível alto. Evite alterações repentinas na velocidade e na direção para manter o equilíbrio do carregador, especialmente aquando do manuseamento de cargas pesadas. Dirija devagar e com cuidado, especialmente em terrenos inclinados ou em superfícies escorregadias.
- **Risco de capotamento - Mantenha as cargas próximas do solo enquanto dirige.** O transporte de cargas pesadas poderá alterar o centro de gravidade do carregador e levar a dobragem do mesmo. Para uma melhor estabilidade transporte sempre cargas o mais baixo e próximo do carregador possível com o propulsor telescópico totalmente retraído de modo a manter o centro de gravidade baixo.
- **Risco de esmagamento - Nunca vá e nunca deixe que ninguém vá para debaixo do propulsor ou do acessório do carregador.** A estabilidade do carregador poderá mudar quando sair do assento do motorista, levando a uma dobragem da máquina. Lembre-se sempre que o propulsor poderá baixar inesperadamente devido à perda de estabilidade, avaria mecânica ou se outra pessoa operar os controles do carregador, levando a perigo de esmagamento. O carregador não deve ser utilizado para manter uma carga elevada durante longos períodos. Rebaixe o acessório com firmeza no chão antes de sair do assento do motorista e nunca deixe ninguém ir para debaixo do propulsor ou do acessório.

**AVISO**

- **Risco de esmagamento - A estabilidade do acessório poderá mudar quando manuseado inadequadamente.** Não tente mover o acessório desanexado empurrando-o ou arrastando-o, ao invés disso, manuseie-o sempre com o carregador.
- Nunca suba para cima ou para dentro da caixa de ferramentas da obra. O acessório não deve ser utilizado em qualquer outra plataforma de trabalho.
- Mantenha a articulação do carregador na posição direita aquando do manuseamento de cargas pesadas. Aquando da rodagem da articulação, o carregador poderá dobrar para a frente.
- Tenha em conta a carga máxima indicada no manual do operador do carregador. Tenha especial cuidado quando o indicador do sensor carga estiver ativado, se o seu carregador tiver um sistema do sensor de carga.
- Certifique-se de que a superfície consegue suportar a carga total. Siga sempre as configurações de pressão dos pneus corretas.
- Certifique-se de que o espaço superior é suficiente. Bater num obstáculo superior poderá fazer com que o carregador capote. Mantenha uma distância de segurança de cabos elétricos, candeeiros ou outros sistemas elétricos; bater em partes com eletricidade poderá causar choque elétrico.
- Tome atenção ao espaço em volta e a quaisquer outras pessoas e máquinas que se movimentem nas proximidades. Tome atenção aos contornos do terreno e a outros perigos, como por exemplo, ramos e árvores que possam atingir a área do motorista, pedras soltas e superfícies escorregadias.
- Certifique-se de que a ventilação é suficiente aquando da operação em locais fechados. Não opere o carregador em espaços fechados independentemente do motor ou do tipo de combustível. Os gases do exaustor poder-se-ão concentrar em níveis perigosos.
- Nunca utilize o acessório para levantar ou transportar pessoas ou como qualquer tipo de plataforma de trabalho, mesmo que temporária.
- Certifique-se de que utiliza apenas um acessório que esteja em bom estado. Verifique o acessório adequadamente em intervalos regulares. Não modifique o acessório de forma a que possa afetar a segurança do mesmo. É proibido fazer orifícios no acessório e é estritamente proibido soldar ou colocar ganchos ou outros objetos no acessório.
- Desligue o carregador e coloque o acessório numa posição segura conforme indicado no procedimento de paragem segura antes de qualquer limpeza, manutenção ou ajustes.
- Utilize o acessório apenas para o propósito indicado. Qualquer outra utilização cria riscos de segurança desnecessários e o equipamento poderá ficar danificado.
- Certifique-se de que o carregador está equipado com os componentes de segurança necessários e que os mesmos estão em bom estado. Deverá ser utilizado cinto de segurança. Se existirem perigos específicos relacionados com a área operativa, utilize o equipamento de segurança adequado.
- Leia ainda as instruções de segurança e de utilização correta do carregador a partir do manual de operador do carregador.

NOTA

Tenha em conta as regulamentações locais relativamente à utilização do equipamento em estradas públicas. O carregador poderá ter de ser registado para utilização em estrada. Contacte seu revendedor Avant local ou as autoridades locais para mais informações.

**PERIGO**

Risco de esmagamento - Ir para debaixo do propulsor de carregamento ou de um acessório poderá causar lesão grave ou morte. Nunca se coloque debaixo de um propulsor de carregamento e evite que outros se aproximem de um propulsor elevado ou de um acessório. Ir para debaixo de um acessório levantado ou de um propulsor do carregador é perigoso uma vez que o propulsor poderá baixar devido à perda de estabilidade, avaria mecânica ou quando a outra pessoa opera os controles do carregador. Rebaixe o acessório para o chão para uma posição segura antes de deixar o assento do motorista.

Nunca se esqueça que o propulsor do carregador poderá ser rebaixado ou dobrado mesmo se o motor estiver desligado (perigo de esmagamento). O carregador não deve ser utilizado para manter uma carga elevada durante longos períodos. Rebaixe sempre o acessório para uma posição segura antes de sair do assento do motorista.

3.1 Equipamento de proteção pessoal

Lembre-se de utilizar o equipamento de proteção pessoal adequado:



- O nível de ruído no assento do motorista poderá exceder 85 dB(A) dependendo do modelo do carregador e do ciclo operativo. A exposição alargada ao ruído alto poderá causar problemas de audição. Utilize proteção auricular enquanto trabalha com o carregador.



- Utilize luvas de proteção.



- Utilize calçado de segurança enquanto trabalha com o carregador.

3.2 Procedimento de desligar seguro.

Segure a posição do acessório antes de se aproximar do propulsor do carregador:

**AVISO**

Coloque sempre o acessório numa posição segura antes de se aproximar do acessório. A posição segura irá evitar movimentos não intencionais do acessório e do propulsor do carregador. Note que o acessório pode mover-se mesmo se o motor estiver desligado. Procedimento de paragem segura:

- Rebaixe o propulsor totalmente para baixo e rebaixe o acessório no chão.
- Desligue o motor do carregador e bloqueie o travão de estacionamento.
- Evite o arranque da máquina, remova a chave da ignição.

4. Especificações técnicas

Número de produto	A21689
Volume:	550 l
Peso, vazio:	175 kg
Carga máxima:	500 kg
Carregadores AVANT compatíveis:	Ver Tabela 1

4.1 Etiquetas de segurança e principais componentes do acessório

Abaixo listam-se as etiquetas e as marcações no acessório. Deverão estar visíveis e legíveis no equipamento. Substitua qualquer etiqueta em falta ou pouco clara. Poderá adquirir novas etiquetas através do seu revendedor ou das informações de contacto indicadas na tampa.



AVISO

Certifique-se de que todos os decalques são legíveis. As etiquetas de aviso contêm importantes informações de segurança e ajudam a identificar e a lembrar os perigos relacionados com o equipamento. Substitua as etiquetas de aviso em falta ou danificadas por etiquetas novas.



A46771



A46772

Avant Tecno Oy Ylötie 1 FIN-33470 YLÖJÄRVI		
TYPE	No.	
kg	Max load	kg
2015	<i>Made in EU</i> www.avanttecno.com	

Placa de identificação do acessório

Para colocar uma etiqueta nova: Limpe adequadamente a superfície para remover toda a gordura. Deixe que seque totalmente. Retire a película protetora da etiqueta e prima firmemente para aplicar. Tome cuidado para não tocar na cola da etiqueta.

Tabela 3 - Locais de decalque e mensagens de aviso

	Decalque	Mensagem de aviso
1	A46771	Perigo de utilização errada - Leia as instruções antes da utilização.
2	A46772	Perigo de esmagamento - Não se coloque debaixo de um acessório levantado; mantenha-se longe de equipamento elevado.
3	A420297	Placa de identificação do acessório

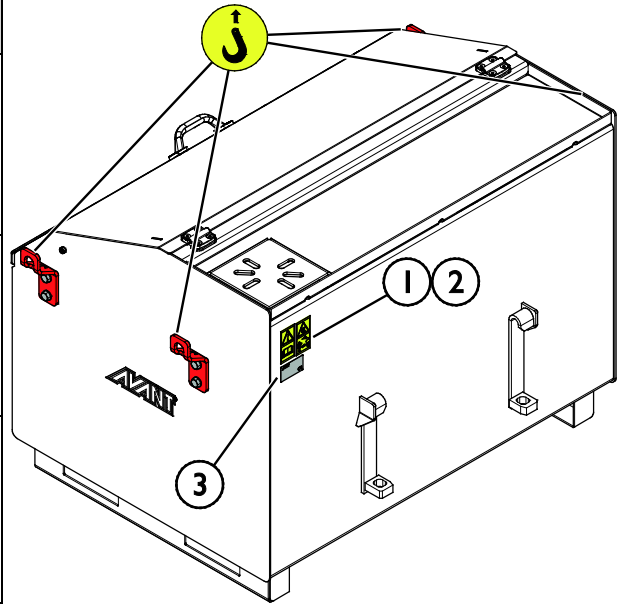
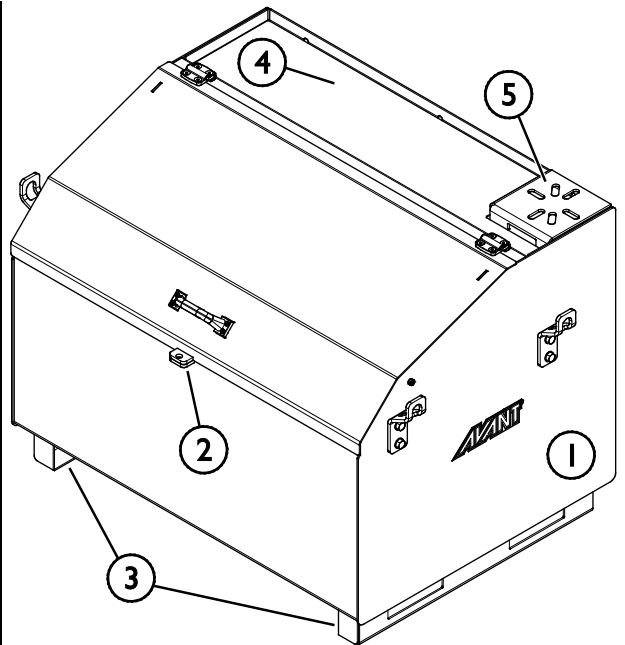


Tabela 4 - Caixa de ferramentas da obra - Componentes principais

1	Caixa de ferramentas da obra com suportes de acoplamento rápido Avant
2	Possibilidade de trancar com um cadeado
3	Espaço para garfos de palete
4	Bancada de trabalho
5	Ponto de instalação para parafuso vice



5. Anexar o acessório

Anexar o acessório ao carregador é rápido e fácil, mas deverá ser feito com cuidado. O acessório é montado no propulsor do carregador utilizando o disco de anexação rápida no propulsor do carregador e a contraparte no acessório.

Se o acessório não estiver bloqueado no carregador poderá saltar do carregador e causar uma situação perigosa. O carregador não deverá ser dirigido e o propulsor não deverá ser levantado quando o acessório não estiver bloqueado. Para evitar situações de perigo, siga sempre o procedimento de acoplagem indicado abaixo. Lembre-se ainda das instruções de segurança indicadas neste manual. O acessório é montado no carregador da seguinte forma:



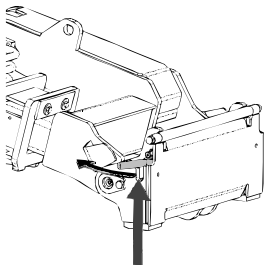
AVISO

Risco de esmagamento - Certifique-se de que um acessório desbloqueado não se move ou cai. Não se mantenha na área entre o acessório e o carregador. Monte o acessório apenas numa superfície nivelada.

Nunca movimente ou levante um acessório que não tenha sido bloqueado.

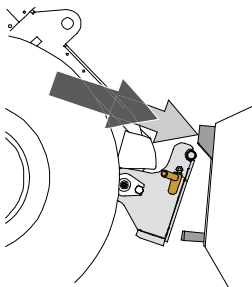
Sistema de acoplagem rápida Avant:

Passo 1:



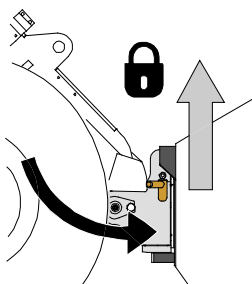
- Levante os pinos de bloqueio de anexação rápida e rode-os para trás para a ranhura para que fiquem bloqueados na posição superior.
- Se o seu carregador estiver equipado com um sistema de bloqueio de acessório hidráulico, consulte instruções adicionais sobre a utilização do sistema de bloqueio dos manuais relevantes.
- Certifique-se de que as mangueiras hidráulicas estão posicionadas para que não se coloquem entre o disco de acoplamento do carregador e o acessório, e para que não fiquem esmagados ou desgastado contra as extremidades afiadas.

Passo 2:



- Rode o disco de anexação rápida hidráulicamente para obter uma posição de avanço oblíqua.
- Coloque o carregador no acessório. Se o seu carregador estiver equipado com um propulsor telescópico, pode utilizá-lo.
- Alinhe os pinos superiores no disco de acoplagem rápida do carregador para que fiquem debaixo dos suportes correspondentes do acessório.

Passo 3:



- Levante o propulsor ligeiramente - empurre a alavanca de controle de propulsor para trás para levantar o acessório do chão.
- Rode a alavanca de controle de propulsor para rodar a seção inferior do disco de anexação rápida para o acessório.
- Bloqueie os pinos de bloqueio manualmente ou bloqueie o bloqueio hidráulico.
- **Verifique sempre o bloqueio de ambos os pinos de bloqueio.**

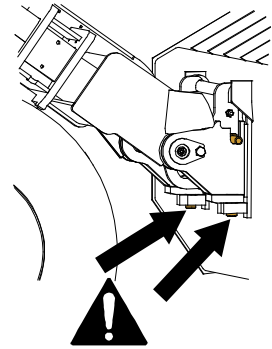
**AVISO**

Risco de esmagamento - Evite dobrar o acessório. A dobragem ou elevação excessiva de um acessório desbloqueado aumenta o risco de dobragem do acessório. Não utilize o bloqueio automático dos pinos de bloqueio quando o acessório estiver elevado mais do que um metro do chão. Se os pinos de bloqueio não voltarem à posição normal aquando da dobragem, não dobre ou levante o acessório mais. Rebaixe o acessório para o chão e segure o bloqueio manualmente.

**AVISO**

Risco de queda de objetos - Evite a queda do acessório.

Um acessório que não tenha sido totalmente bloqueado no carregador poderá cair no propulsor ou na direção do operador ou cair debaixo do carregador durante o movimento, causando a perda de controle do carregador. Nunca movimente ou levante um acessório que não tenha sido bloqueado. Antes de mover ou levantar o acessório, certifique-se de que os pinos de bloqueio estão na posição mais baixa e passam através dos apertos no acessório em ambos os lados.

**AVISO**

Certifique-se de que o carregador é compatível com o acessório. A estabilidade do carregador, a possível sobrecarga do acessório e a compatibilidade dos sistemas de controle do carregador deverão ser asseguradas para além da compatibilidade mecânica do acessório. Se utilizar o acessório com um carregador que não seja utilizado com o modelo de acessório que possui, os riscos incluem capotamento, danos no acessório devido a sobrecarga e riscos relacionados com o movimento descontrolado do acessório e das suas partes. Se o seu carregador não estiver listado na Tabela 1 na página 6, fale com o seu revendedor Avant antes de utilizar este acessório.

6. Instruções de utilização



AVISO

Risco de dobragem - Evite a sobrecarga. O carregador pode dobrar quando manusear cargas demasiado pesadas ou devido aos movimentos dinâmicos causados pelo movimento ou pelo manuseamento de uma carga pesada. Não estique o propulsor telescópico quando a carga se aproximar da capacidade de elevação do carregador ou quando o propulsor do carregador estiver na posição horizontal. Quando notar que as rodas traseiras do carregador estão quase a levantar do chão ou se o indicador de carga do carregador (se instalado) avisar:

- Rebaixe a carga calmamente e retrair o propulsor telescópico
- Evite alterações repentinas na velocidade ou na direção sempre que a carga estiver levantada
- Utilize contrapesos adicionais se necessário



AVISO

Risco de esmagamento - Certifique-se de que o travão de estacionamento do carregador está engatado quando trabalhar próximo do acessório. Utilize blocos adicionais, se necessário. Sempre que possível, rebaixe o acessório com firmeza no chão.



AVISO

Risco de queda de altura e esmagamento debaixo do balde ou carregador - Nunca utilize um balde como plataforma elevatória ou para transportar pessoas. Nunca utilize o carregador ou os seus acessórios para levantar pessoas ou como qualquer tipo de plataforma de trabalho, mesmo que temporária. Nunca suba para cima do acessório.

Rebaixe sempre o balde para o chão antes de deixar o assento do motorista. O carregador não deverá ser utilizado para suportar cargas elevadas durante longos períodos de tempo.



6.1 Verificações antes da utilização

- Utilize apenas quando todos os pins estiverem bloqueados e seguros no lugar.
- Certifique-se de que os transeuntes estão a uma distância segura aquando da operação do equipamento. Não deixe ninguém entrar na área de perigo do propulsor ou manter-se diretamente à frente do carregador. Certifique-se ainda de que é seguro inverter a marcha com o carregador. Nunca assuma que os transeuntes irão ficar onde os viu pela última vez; especialmente as crianças que são atraídas por equipamento em movimento.
- Verifique o estado geral do acessório e do carregador e verifique quanto a possíveis fugas de óleo hidráulico. Faça verificações diárias no carregador, consulte o manual do operador do carregador. O acessório não deve ser utilizado se existir uma avaria no sistema hidráulico do carregador ou no acessório. Consulte o Capítulo 7 para instruções de manutenção.
- Opere o acessório e os controles do carregador apenas quando estiver sentado no assento do motorista. Certifique-se de que o carregador e o acessório são utilizados de forma segura e conforme indicado. Não deixe que crianças operem o equipamento.
- Lembre-se dos métodos de trabalho corretos e evitar sair do assento do motorista desnecessariamente. Pratique a utilização do acessório e os controles do carregador numa área segura. Se não estiver familiarizado com o modelo de carregador em particular, recomendamos que pratique a sua utilização sem quaisquer acessórios.

6.2 Qualificação do operador

Qualquer pessoa que queira utilizar o acessório deve:

- Conhecer a utilização indicada do acessório.
- Saber como utilizar o carregador de forma segura em diferentes condições operativas.
- Leia e siga sempre as instruções relativamente à utilização do acessório neste manual de operador.
- Tenha este manual e o manual de operador do carregador sempre disponível.
- Certifique-se de que o carregador e o acessório são utilizados de forma segura e conforme indicado.
- Nunca deixe que crianças operem o equipamento.
- Nunca opere o carregador ou acessórios enquanto estiver sob a influência de álcool, drogas ou medicamentos que possam pôr em causa o seu julgamento ou causar sonolência ou se, de outra forma, não estiver fisicamente apto para operar o equipamento.
- Conclua qualquer treinamento obrigatório exigido por parte da empresa antes da utilização.

6.3 Operar a caixa de ferramentas da obra

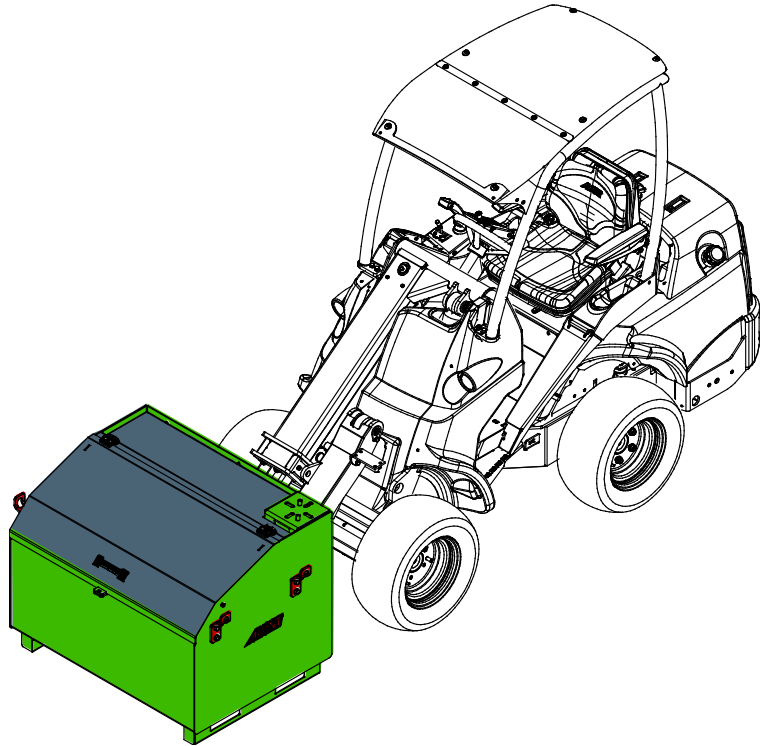


AVISO

Evite a perda repentina de estabilidade - Nunca arraste cargas por exemplo, a partir de uma prateleira. Se a carga que desejar elevar for demasiado pesada, o carregador poderá dobrar para a frente quando fizer inversão de marcha com o carregador. Nunca faça inversão de marcha e arraste com o carregador antes de se certificar de que o carregador consegue lidar com uma carga que está a ser elevada.

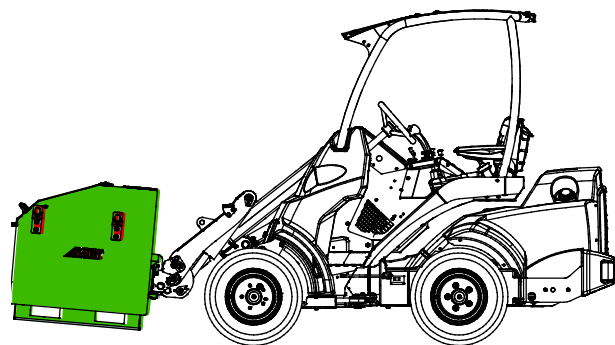
Não se esqueça de que a carga máxima permitida da caixa de ferramentas da obra e da capacidade de manuseamento de carga máxima do carregador. Utilize a carga máxima indicada no manual do operador do carregador como linha orientadora.

Lembre-se que a capacidade de transporte de carga atual varia de acordo com as condições operativas, especialmente irregularidades da área operativa têm um grande efeito. Tenha especial cuidado quando o indicador do sensor de carga está ativado. Para além disso, certifique-se de que a superfície de chão está firme e siga as pressões de pneus recomendadas.



6.3.1 Posição de transporte

Mantenha o carregador estável. Transporte sempre o acessório o mais próximo possível do chão. Mantenha o propulsor telescópico retraído durante o movimento.



AVISO

Risco de capotamento - Evite sobrecarregar ou manter carga pesada próxima do carregador. Mantenha cargas próximas do chão sempre que dirigir, especialmente em curvas e em terrenos irregulares. Tome atenção a uma carga pesada ou distância longa entre o carregador e o centro de gravidade da carga irá afetar o equilíbrio e o manuseamento do carregador. A utilização de contrapesos adicionais é recomendada especialmente aquando da operação de modelos de carregador mais pequenos. Para os carregadores da série 200, os pesos de rodas são recomendados. Com cargas pesadas, o propulsor telescópico deverá ser mantido retraído enquanto movimenta o carregador. Utilize sempre cinto de segurança.

6.4 Trabalho em terreno irregular

É necessário um cuidado extra aquando da utilização de equipamento em terrenos inclinados e inclinações. Dirija especialmente devagar em superfícies inclinadas, irregulares e escorregadias e evite alterações repentinas na velocidade ou na direção. Opere os controlos do carregador com movimentos suaves e cuidadosos. Tenha em conta valas, buracos no chão e outros obstáculos, uma vez que bater num obstáculo poderá fazer com que o carregador dobre.

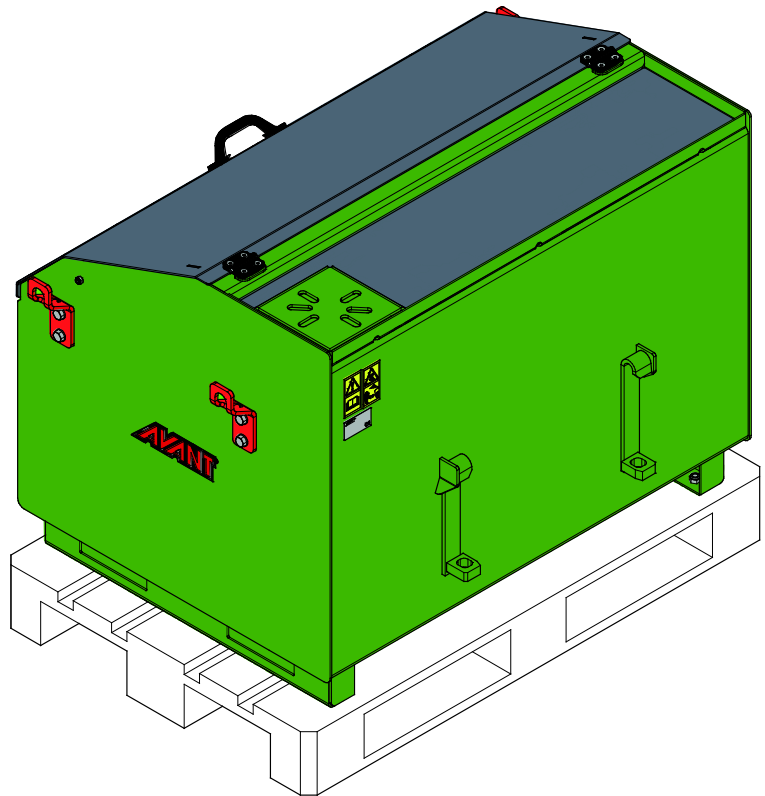
A capacidade máxima de elevação não pode ser atingida em terrenos inclinados. Em terreno com inclinação horizontal, a carga deverá ser elevada para cima. A articulação da estrutura do carregador deverá ser mantida direita aquando da elevação de cargas pesadas; rodar a carga durante a operação de elevação irá afetar a estabilidade do carregador e poderá levar a um excesso de rotação da máquina.

6.5 Armazenar o acessório

Desengate e armazene o acessório ao nível do chão. A melhor forma de armazenar o acessório é um local em que fique protegido da luz direta do sol, da chuva e de temperaturas extremas.

- Evite deixar o acessório diretamente no chão. Coloque-o sobre blocos de madeira, ou em uma paleta para assegurar a estabilidade do acessório durante o armazenamento.
- Certifique-se de que o acessório fica seguro contra todos os movimentos durante o armazenamento.
- Nunca suba para cima do acessório.

Para longos períodos de armazenamento, retoque a tinta sempre que necessário para evitar danos de ferrugem.



7. Manutenção e Serviço

O acessório foi criado para exigir o mínimo de manutenção possível. A manutenção contínua inclui a lubrificação e a limpeza regular e monitoração do estado do acessório. Uma vez que o perigo de esmagamento é causado pelo rebaixar das partes da máquina, todo o trabalho de manutenção deverá ser realizado quando as partes de movimento estiverem rebaixadas na totalidade e o acessório estiver rebaixado contra o chão.



PERIGO

Risco de esmagamento - Nunca se coloque debaixo do acessório levantado.

Certifique-se de que o acessório está bem apoiado durante qualquer trabalho de manutenção. Nunca se coloque debaixo de um acessório levantado. O propulsor do carregador poderá baixar repentinamente durante a manutenção causando lesões graves, desde esmagamento ou impacto, mesmo quando o motor do carregador não está a funcionar. Toda a manutenção e serviço devem ser realizados quando o acessório tiver sido rebaixado para uma posição segura.

7.1 Limpeza do acessório

Limpe o acessório com regularidade para evitar a acumulação de sujidade que é mais difícil de remover. Uma lavadora de alta pressão e um detergente suave pode ser utilizado para limpar. Não utilize solventes fortes.

7.2 Inspeção de estruturas de metal

As estruturas de metal do acessório devem ser inspecionadas com regularidade. Verifique, visualmente, quanto a danos e inspecione os suportes de anexação rápida e a área que os circunda com cuidado. O acessório não deve ser utilizado se estiver deformado, rachado ou danificado.

As reparações de soldagem só podem ser realizadas por soldadores profissionais. Aquando da soldagem, devem ser utilizados apenas métodos e aditivos adequados para utilização em aço no acessório. Para mais informações sobre reparações, contacte o seu ponto de serviço mais próximo.

8. Termos de garantia

A Avant Tecno Oy proporciona uma garantia de um ano (12 meses), a partir da data da compra, para o acessório que fabrica.

A garantia cobre custos de reparação conforme de indica:

- Os custos de trabalho são cobertos, se a reparação não for realizada em fábrica.
- A fábrica substitui quaisquer componentes ou consumíveis com defeito.

A fábrica poderá reembolsar o preço dos componentes adquiridos pelo cliente em casos especiais que tenham sido acordados previamente.

A garantia não cobre:

- O trabalho de manutenção normal ou peças e consumíveis necessários para tal.
- Os danos causados por condições operativas ou formas de utilização anormais, negligência, alterações estruturais realizadas sem a autorização da Avant Tecno Oy, utilização de peças não originais ou falta de manutenção.
- Consequências de um defeito, como por exemplo, interrupção de trabalho ou outros danos adicionais possíveis.
- Deslocação e/ou custos de transporte causados devido à reparação.



AVANT[®]